

Dott. Ing. **Isidoro AGOSTINI** – Via Cavigliola n. 80, 06049 SPOLETO

Zona Sismica 1
 Vita nominale della struttura (VN par.2.4.1. D.M.14.01.08) = 50 anni;
 Classe d'uso della struttura: (par.2.4.3. D.M.14.01.08) = II
 Categoria del sottosuolo: (par.3.2.2. D.M.14.01.08) =
 Condizioni topografiche: (par.3.2.2. D.M.14.01.08) =
 Coordinate Geografiche del sito:(par.3.2 ed Allegati D.M. 14.01.08) =

Classe di duttilità = CD "B"
 Azione del Vento: (par.3.3.7. D.M. 14.01.08) Classe Rugosità = C
 Azione della Neve: (par.3.4. D.M. 14.01.08) Zona= II; s_s = ;

– Classe di esposizione XC1 XC2 XC3 EN 206-1:2006
 – Resistenza al fuoco:

IL CALCOLO SISMICO E' EFFETTUATO AI SENSI DEL D.M. 14 Gennaio 2008

PROGETTO ESECUTIVO STRUTTURALE

REALIZZAZIONE SCALA ESTERNA

C.A.: CIs 25/30; Acciaio B450C

PROFILATI: Acciaio S235

commenti:
 località: SPOLETO

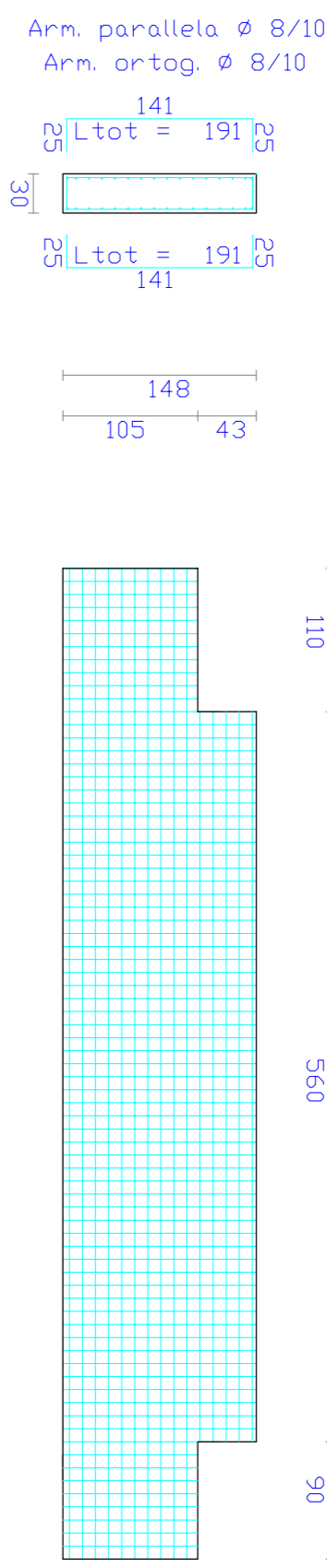
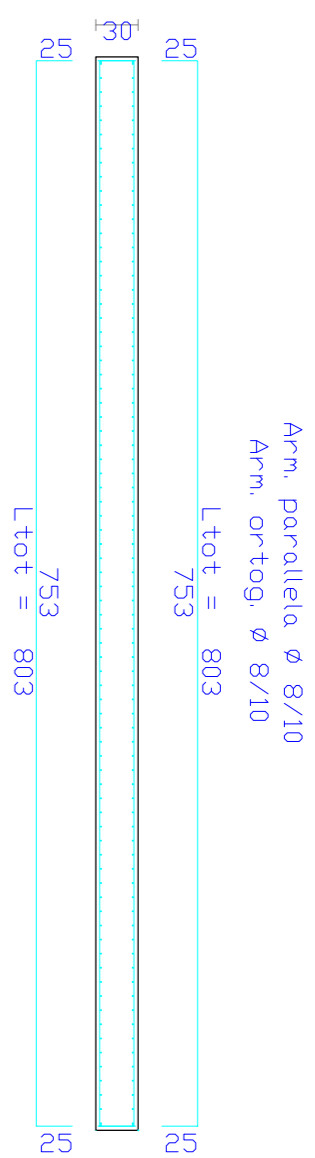
descrizione:
 CARPENTERIA PLATEA DI FONDAZIONE
 PIANTA IMPALCATO DI FONDAZIONE
 TELAI IN ACCIAIO
 PARTICOLARI ESECUTIVI

toroio
2E

studio tecnico progettazione e calcolo

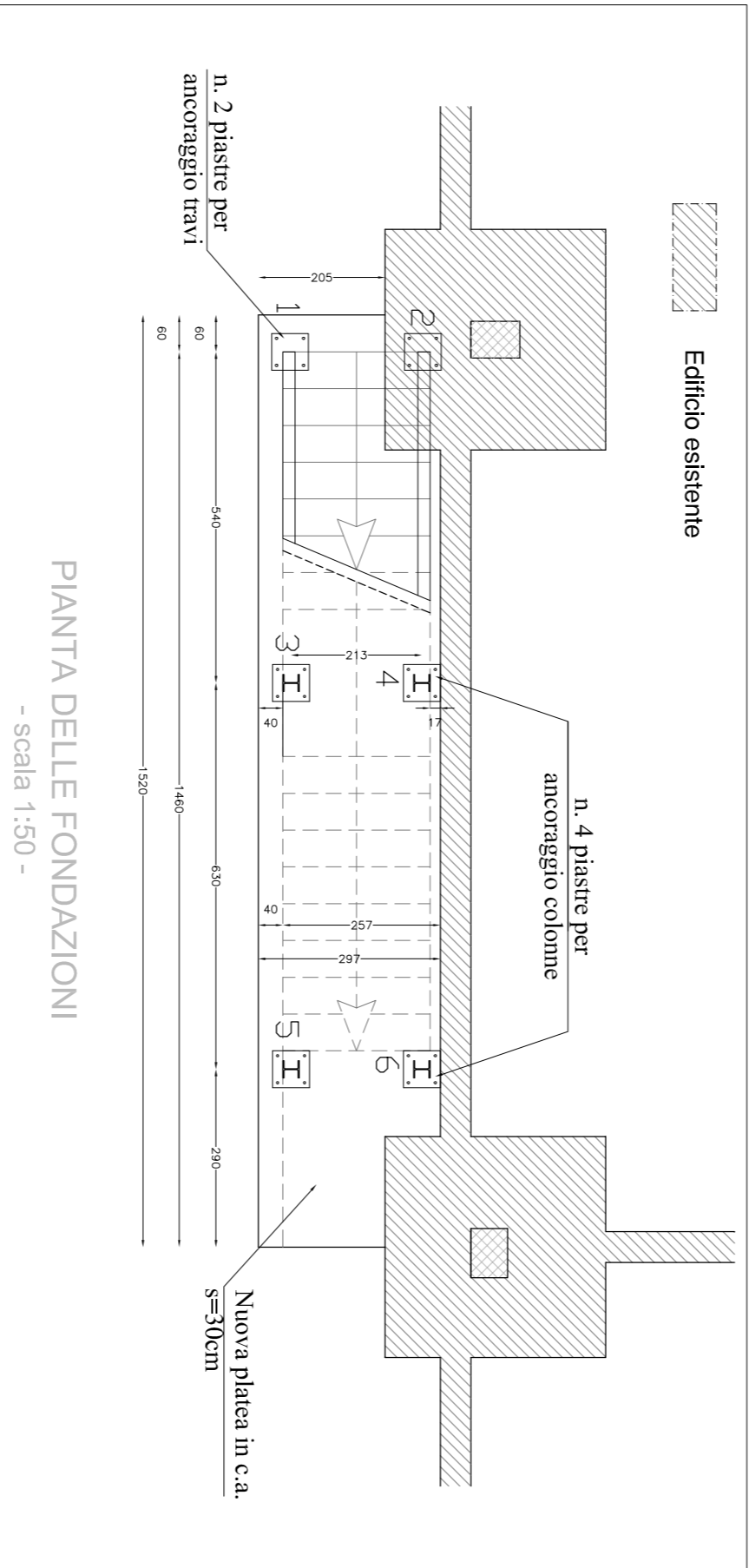
PRESCRIZIONI GENERALI

NOTA BENE:
 Le dimensioni degli elementi devono essere verificate sul posto, in corso d'opera, dalla ditta esecutrice dei lavori in accordo con la Direzione dei Lavori

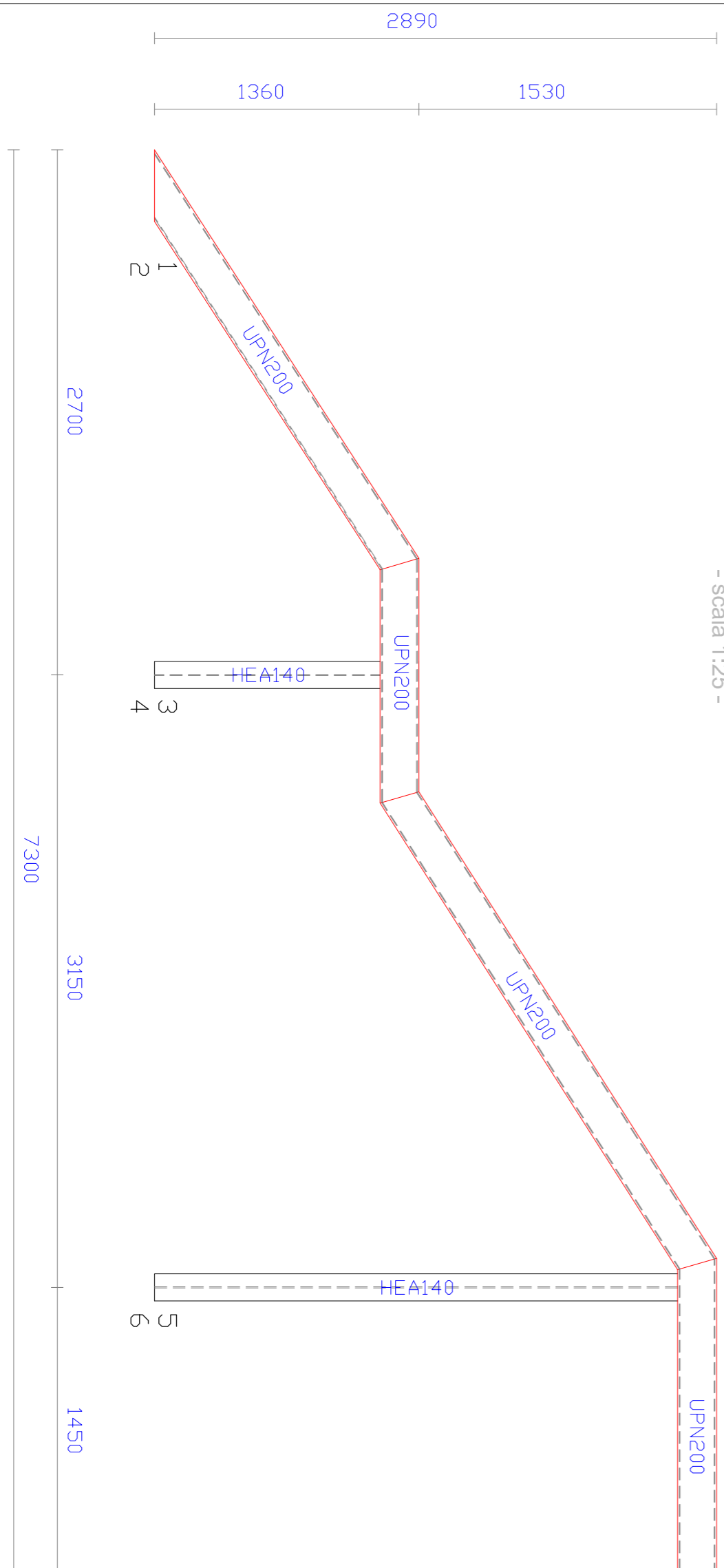


\varnothing 8/ 10 direz. X
 ACCIAIO B450C CALCESTR. C25/30

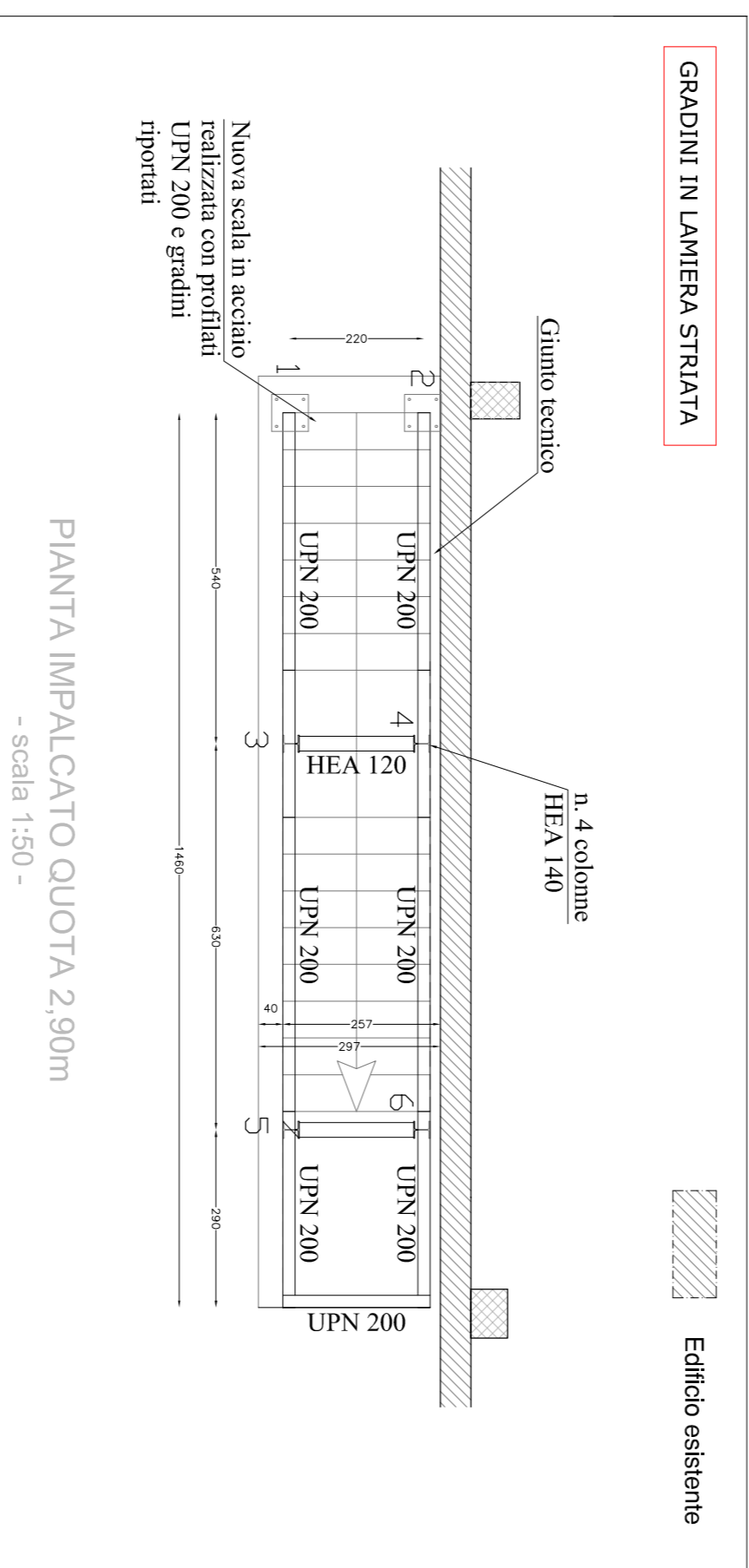
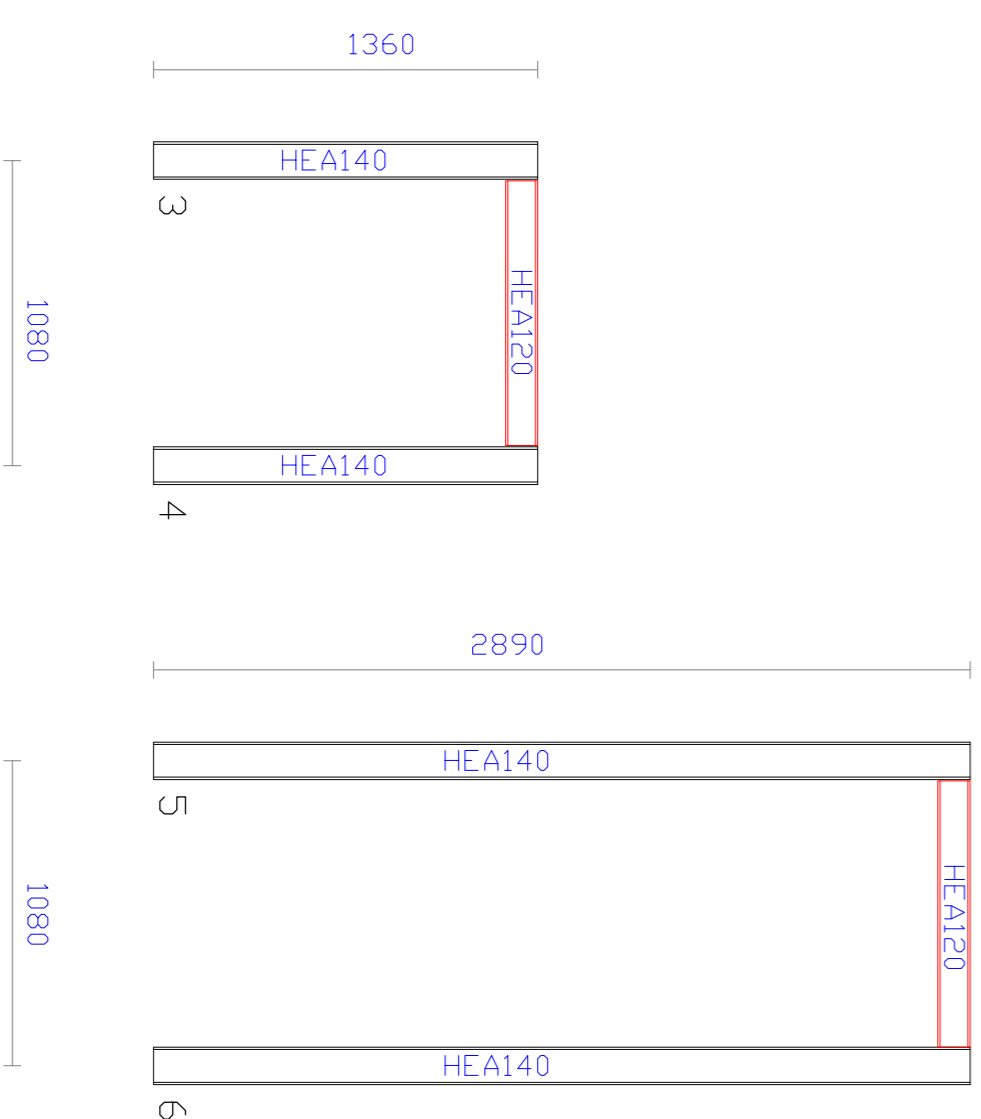
CARPENTERIA PLATEA DI FONDAZIONE
 - scala 1:50 -



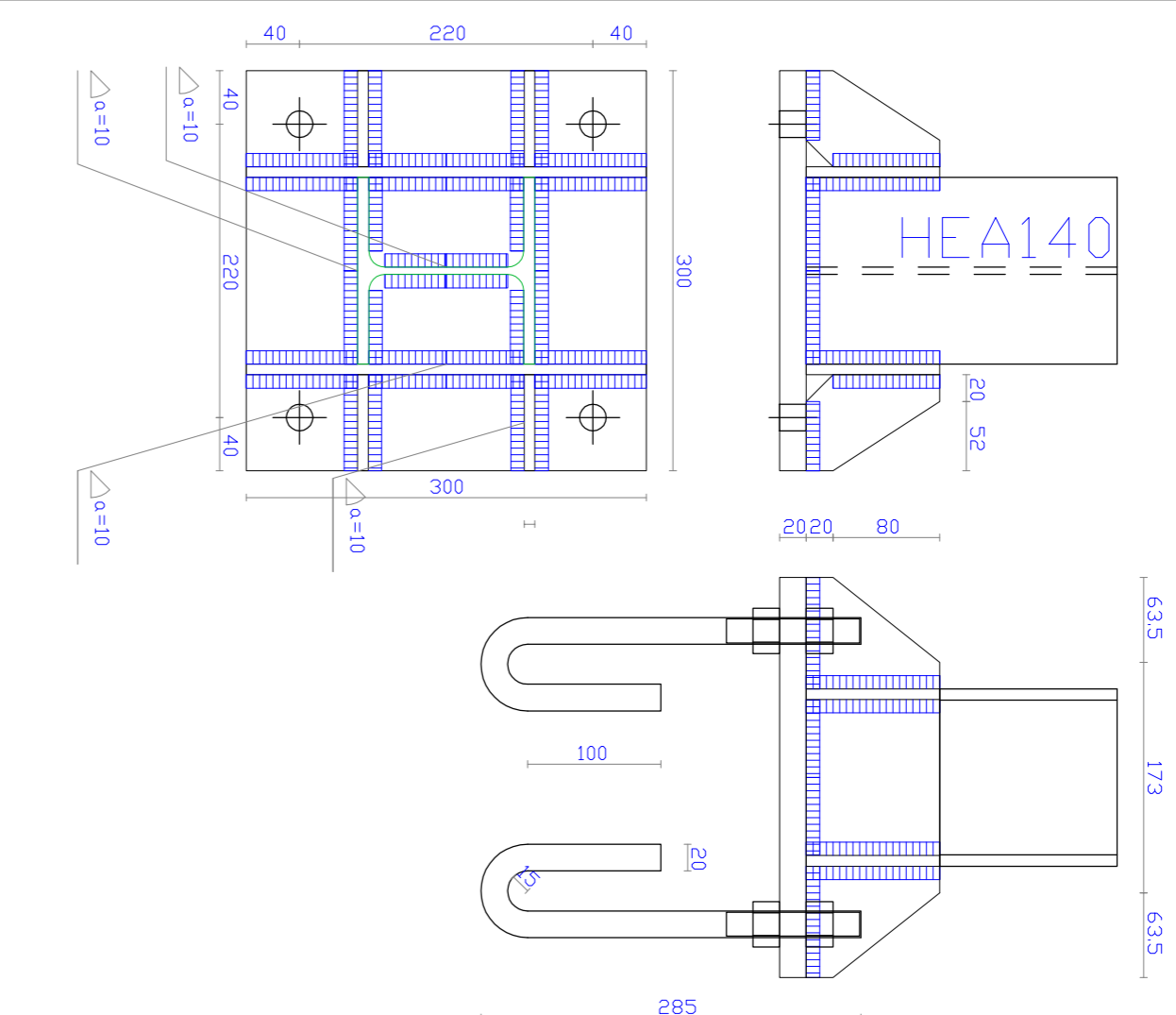
TELAI IN ACCIAIO
 - scala 1:25 -



GRADINI IN LAMIERA STRIATA

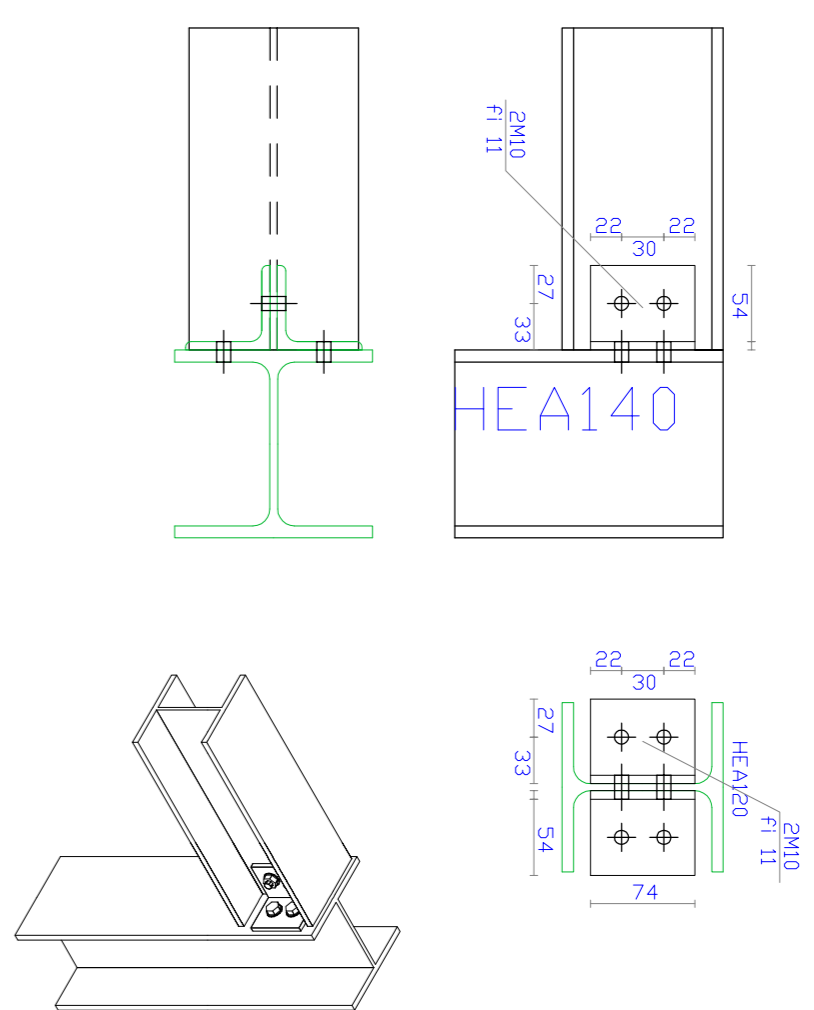


PARTICOLARE TIPO
 ATTACCO IN FONDAZIONE DELLE COLONNE
 - scala 1:5 -

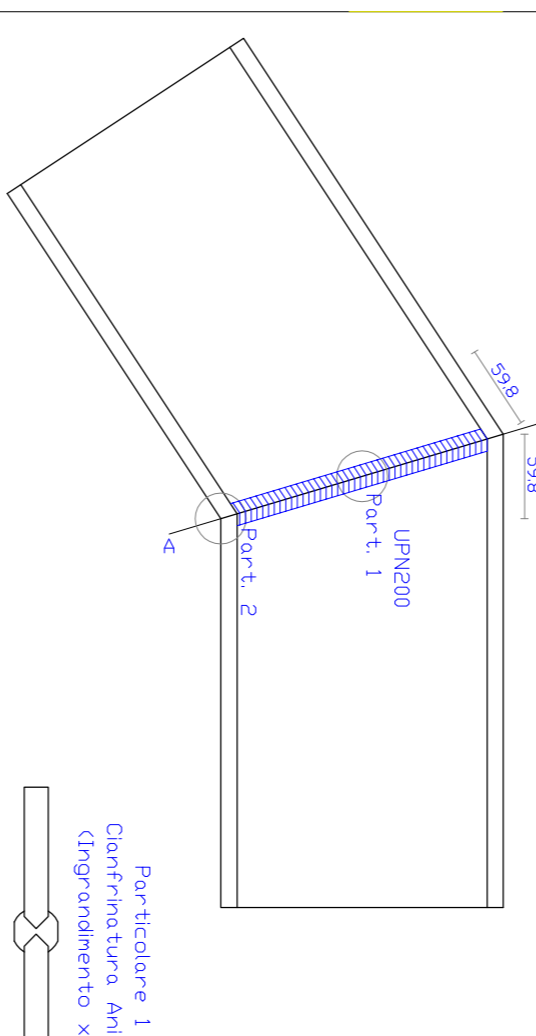


LEGENDA E PRESCRIZIONI
 - Colonna HEA140
 - Prostr. di base Base 300 mm
 - Altezza 300 mm
 - Spessore 20 mm
 - Acciaio tipo S235
 - Salda-tura Spessore minimo 10 mm
 - Calcestruzzo C25/30
 - Irrafforzi
 - Diametro \varnothing 20 mm
 - Classe Vite S235
 - Tolleranza foro 0,1 mm
 - Nervatura superiore Spessore 8 mm
 - Altezza 100 mm

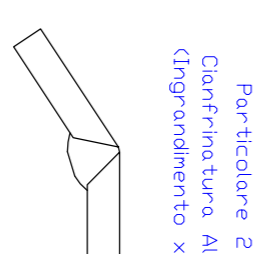
LEGENDA E PRESCRIZIONI
 - Colonna HEA140
 - Trave portata HEA120
 - Squadrette AN68*6
 - Spessore 7,6 mm
 - Acciaio tipo S235
 - Bulloni squadrette
 Lato colonna:
 Diametro \varnothing 10
 Classe Vite S235
 Tolleranza foro 0,1 mm
 Lato trave portata:
 Diametro \varnothing 10
 Classe Vite S235
 Tolleranza foro 0,1 mm



PARTICOLARE TIPO
 CONNESSIONE COLONNA - TRAVE IN ACCIAIO
 - scala 1:5 -



LEGENDA E PRESCRIZIONI
 - Travi UPN200
 - Saldo-tura di I Classe Acciaio tipo S235
 Cianfrinatura alla: a V
 Cianfrinatura minima: ad X



PARTICOLARE TIPO
 CONNESSIONE TRAVE - TRAVE IN ACCIAIO
 - scala 1:5 -